



ITALIAN DESIGNER

## ILLUMINANDO S.R.L

Loc. Cipressino, 36  
50028 - Barberino Tavarnelle (FI) - Italy  
Email: info@illuminando.com  
Tel: +39 055 623 5791  
www.illuminando.com

### ISTRUZIONI DI MONTAGGIO PER APPLIQUE DA MURO O SOFFITTO per lampadine

1 - L'apparecchio d'illuminazione è sicuro solo installato da personale qualificato, utilizzato rispettandone la destinazione d'uso e osservando le norme di manutenzione.  
La sostituzione di parti deve essere fatta da personale qualificato, rispettando le norme vigenti e utilizzando materiali di uguali caratteristiche elettriche, termiche e meccaniche

2 - L'azienda declina ogni responsabilità su installazioni non conformi alle norme vigenti e su montaggio e manutenzioni non rispettanti le presenti avvertenze e istruzioni d'uso; lasciare una copia di queste istruzioni al responsabile della manutenzione

3 - Gli elementi dell'imballaggio (scatole, sacchetti di plastica, polistirolo, etc..) non devono essere lasciati a portata di mano dei bambini perché possono essere fonte di pericolo (rischio di soffocamento, abrasioni, etc...).

4 - Controllare che la tensione di alimentazione sia quella riportata sull'etichetta dell'apparecchio

5 - Per eseguire il montaggio elettrico :  
Disinserire agendo sull'interruttore generale dell'impianto elettrico, la tensione di alimentazione prima del montaggio e di ogni altro intervento di manutenzione dell'apparecchio di illuminazione.  
Collegare il cablaggio in morsetteria rispettandone le seguenti lettere: **L**(fase): conduttore di colore nero, marrone, grigio; **N**(neutro): conduttore di colore celeste; nel caso l'apparecchio è in CLASSE 1: **GND** (terra): conduttore di colore Giallo-verde).

6 - Posizionare l'apparecchio di illuminazione sulla superficie di montaggio e fissare lo stesso con delle apposite viti (sistema di fissaggio non fornito con l'apparecchio d'illuminazione)

– Effettuare il fissaggio della montatura dell'apparecchio con idonei tasselli e viti, controllando che i cavi di alimentazione uscenti non vengano deteriorati durante il montaggio

### INSTALLATION INSTRUCTION FOR WALL/CEILING LAMPS for bulbs

1 – For safety reasons, the lighting fixture must be installed only by qualified technicians and used only for the purpose for which it was designed and in respect of maintenance instructions. All parts replacement must be performed by qualified personal only, in respect of the laws in force and using materials possessing equivalent electrical, heat-resistance and mechanical characteristics.

2 – The company disclaims all liability for installations that do not comply with current regulations and of assembly and maintenance does not comply with the relevant these warnings and instructions for use; leave a copy of these instructions to the responsible for the maintenance.

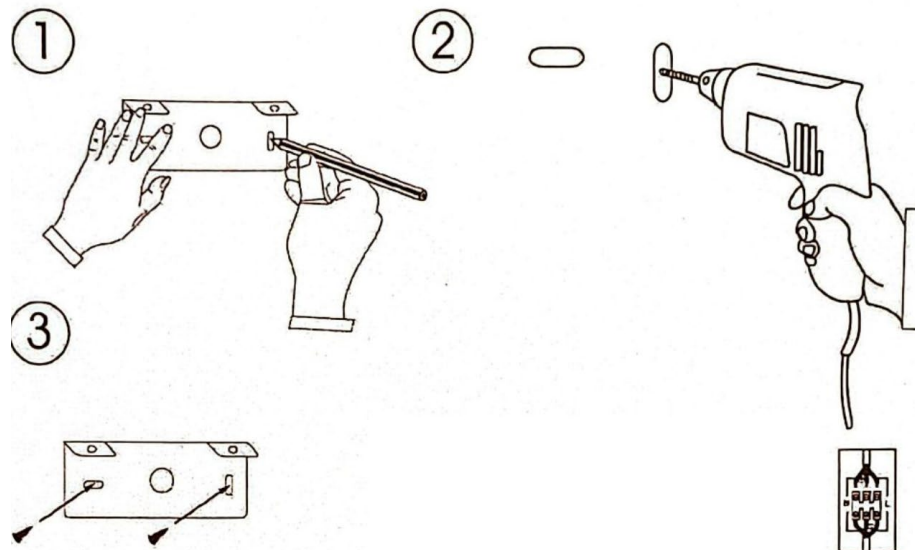
3-The packing elements (plastic bags, boxes, polystyrene, etc) must not be left within reach of children because they may constitute a hazard (risk of suffocation, abrasions, etc.).

4 – Check that the supply voltage is the same of the product label.

5 – To perform the electrical installation:  
Disconnect by switching on the mains power switch, power supply before installation, and any other maintenance of the lighting fixture.  
Connect the wiring to the terminal block in accordance with the following letters: **L** (phase): black, brown, gray conductor; **N** (neutral: celestial color conductor); if the device is in CLASS 1: **GND** (earth: Yellow-green color conductor).

6 - Place the lighting fixture on mounting surface and attach the same with the special tool with removable screws (fixing system is not supplied with the luminaire).  
– Secure the anchor bracket or stud to the wall, using appropriate screw anchors and screw anchors. Take care not to damage the wires. Insert the power supply wires into the terminal lugs and tighten the lug screws.

R7S 78MM



7 – Apparecchio fisso non idoneo per il collegamento elettrico in cascata con altri prodotti elettrici (cit. altri apparecchi d'illuminazione e qualsiasi elettrodomestico in generale)

8 – Se il cavo flessibile esterno di questo apparecchio viene danneggiato, deve essere sostituito esclusivamente dal costruttore, dal suo servizio di assistenza o da personale qualificato equivalente, ai fini di evitare pericoli.

10 - La pulizia va limitata solo alle superfici esterne dell'apparecchio. L'umidità non deve andare in contatto con gli elementi sotto tensione o con i vani in cui tali elementi si trovano.



11 –Attesta la conformità del prodotto alle disposizioni delle direttive Comunitarie. Questo prodotto è conforme alla direttiva Europea 2014/35/UE

12 - RAEE: " Rifiuto di Apparecchio Elettrico e Elettronico". Il simbolo del cestino barrato riportato sull'apparecchio indica che il prodotto, alla fine della propria vita utile, dovendo essere trattato separatamente dai rifiuti domestici, deve essere conferito in un centro di raccolta differenziata per apparecchiature equivalente.

L'utente è responsabile del conferimento dell'apparecchio a fine vita presso appropriate strutture di raccolta, pena le sanzioni previste dalla vigente legislazione sui rifiuti.



13 – Apparecchio in classe I necessita il collegamento al conduttore di terra. Il terminale di terra deve essere marcato soltanto con il relativo simbolo qui a fianco delle IEC 60417



14 – Apparecchio di classe II, non necessita di collegare nessun elemento al conduttore di terra, installare l'apparecchio in modo che le parti metalliche esposte non siano in contatto elettrico con le parti dell'installazione elettrica collegata ad un conduttore di protezione

7 – Fixed fixture not suitable for electrical connection in cascade with other electrical products (cit. other luminaires and any appliance in general).

8 – If the external flexible cable of this appliance is damaged, it must only be replaced by the manufacturer, its customer service or by equivalent qualified personnel, in order to avoid danger.

10 - The cleaning must be limited only to the outer surfaces of the device. The humidity must not come into contact with the element under voltage or with the compartments in which these elements are concentrated.

11 – It certifies the product conforms with the requirements of EU directives. This product conforms to the European directive 2014/35/EU

12 – RAEE: "Rejection of electrical appliance and electronic". The symbol of crossed out trash can on the indicates that the product, at the end of its useful life, must be treated separately from domestic waste, must be taken to a recycling centre for electrical and electronic equipment or returned to retailer at the time of purchase of new equivalent item of equipment  
You are responsible for assigning end-of-life collection, the penalties provided for by the current legislation on waste.

13 - Class I appliance requires the connection to the earth conductor. The earth terminal must be marked only with the symbol on the side the IEC 60417

14 – Appliance in class II apparatus, does not need to connect any element connected to the Earth conductor, install the appliance in order that the exposed metal parts are not in electrical contact with the electrical installation connected to a protective conductor.

Made in P.R.C

## ARCHETTO 90

LEGGERE ATTENTAMENTE LE ISTRUZIONI PRIMA DI INIZIARE IL MONTAGGIO

READ THE INSTRUCTION BEFORE STARTING ASSEMBLY

La sicurezza dell'apparecchio è garantita solo rispettando le seguenti istruzioni; pertanto è necessario leggerle attentamente e conservarle.

The safety concept can only be guaranteed if the following instruction; so you must read them carefully and store them

### CARATTERISTICHE TECNICHE

Tensione alimentazione	230 -50Hz
Tolleranza:	+ 10%
Grado di protezione IP:	IP20, solo per uso interno
Uso apparecchio:	Apparecchio per uso normale
Condizioni di installazione:	Fisso, solo per uso interno
Range temperatura ambiente	T=(25±15°)c

	PRODOTTO CONFORME AI REQUISITI DI SICUREZZA ALLE DIRETTIVE COINVOLTE PRODUCT IN COMPLIANCE WITH REQUIREMENT OF SAFETY TO INVOLVED DIRECTIVES		APPARECCHIO IN CLASSE III LUMINAIRES CLASS III
	PER USO DOMESTICO ONLY FOR INTERNAL USE		APPARECCHI PROGETTATI ESCLUSIVAMENTE PER LAMPADE AD ALOGENI A FILAMENTO DI TUNGSTENO AUTOPROTETTE O LAMPADE A VAPORI DI ALUMINURI AUTOPROTETTE LUMINAIRE DESIGNED TO BE USED ONLY WITH SELF-SHIELDED TUNGSTEN HALOGEN LAMPS OR SELF-SHIELDED METAL HALIDE LAMPS
	APPARECCHI IN CLASSE II LUMINAIRES CLASS II		DISTANZA MINIMA DAGLI OGGETTI ILLUMINATI MINIMAL DISTANCE FROM LIGHTED OBJECT (METAL)
	APPARECCHI IN CLASSI I LUMINAIRES CLASS I		SOSTITUIRE GLI SCHERMI DI PROTEZIONE DANNEGGIATI REPLACEMENT CRACKED PROTECTIVE SHIELD
	APPARECCHI NON IDONEI AL MONTAGGIO DIRETTO SU SUPERFICI NORMALMENTE INFIAMMABILE (ADATTA SOLO PER IL MONTAGGIO SU SUPERFICI NON COMBUSTIBILE) LUMINAIRES NOT SUITABLE FOR DIRECT MOUNTING ON NORMALLY (SUITABLE ONLY FOR MOUNTING ON NON COMBUSTIBLE SURFACE)		QUESTO PRODOTTO E' CONFORME ALLA DIRETTIVA EUROPEA 2002/96 CE.IL SIMBOLO RAEE UTILIZZATO PER QUESTO PRODOTTO INDICA CHE QUEST'ULTIMO NON PUO' ESSERE TRATTATO COME RIFIUTO DOMESTICO THIS PRODUCT COMPLIES WITH EU DIRECTIVE 2002/96EC.THE USE OF THE WEEE SYMBOL INDICATES THAT THIS PRODUCT MAY NOT BE TREATED AS HOUSEHOLD WASTE